



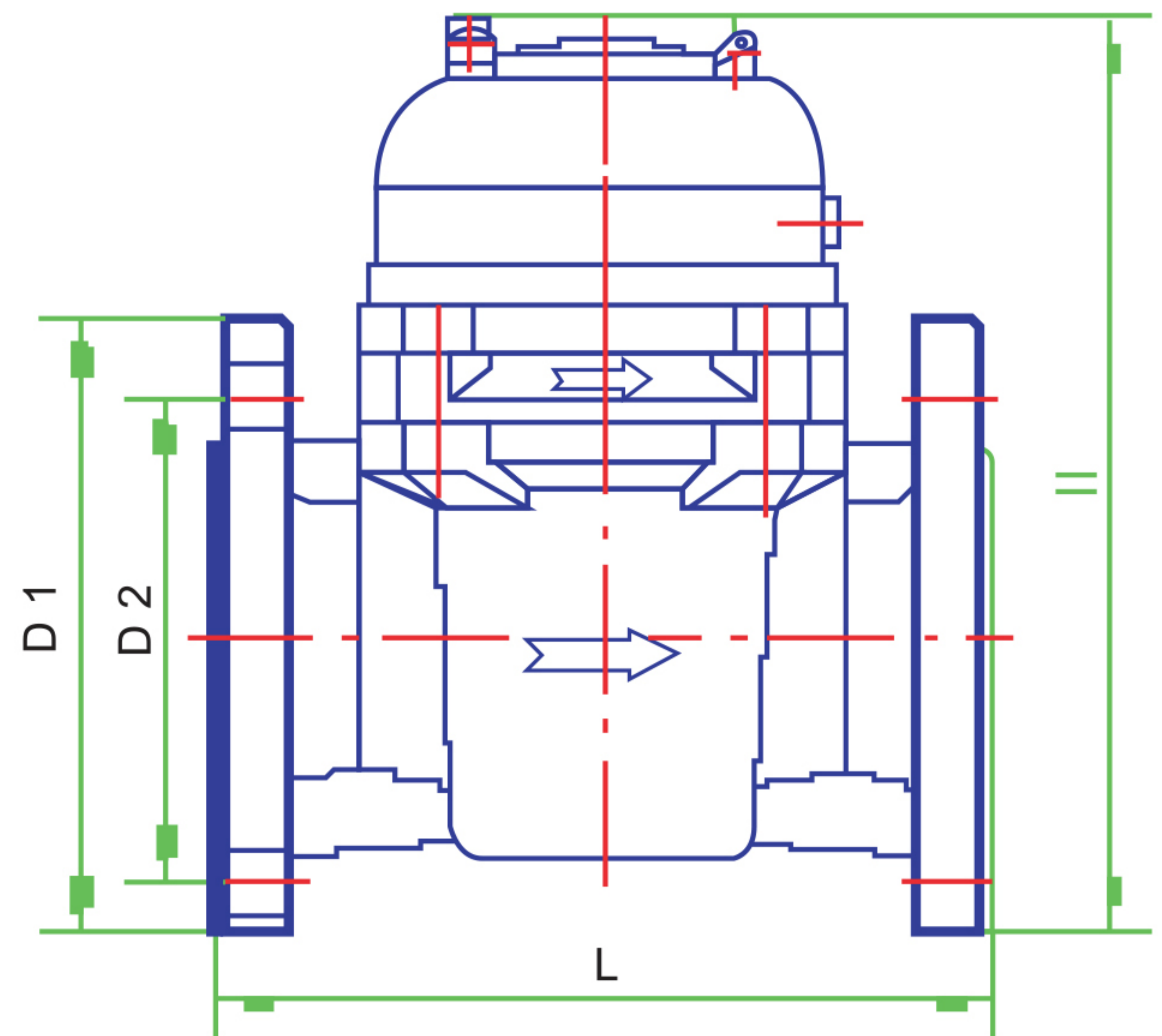
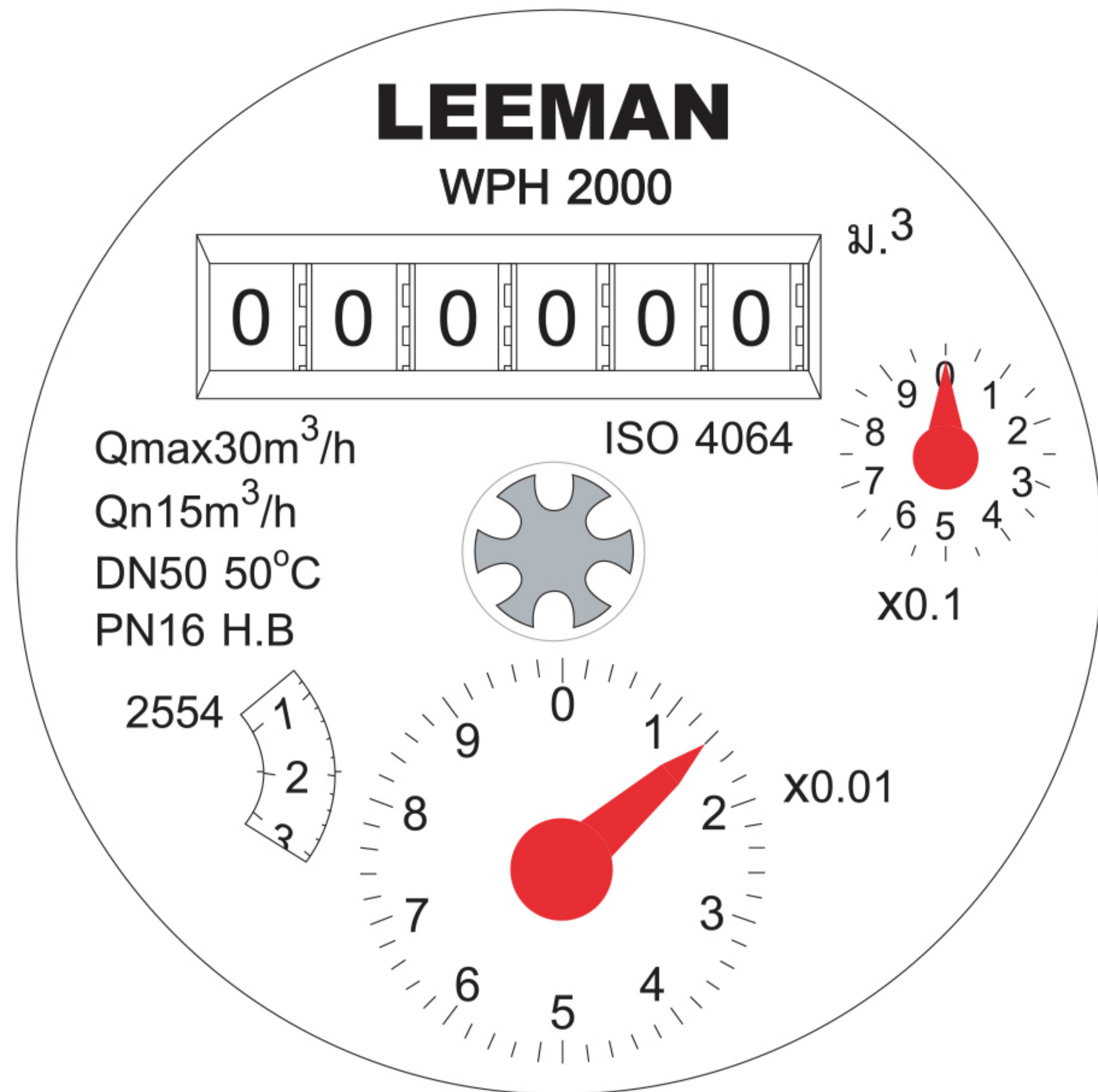
ISO 4064  
EEC approval

## มาตรวัดน้ำคุณภาพสูง เทคโนโลยีหน้าปัทม์สูญญากาศ มาตรฐานอิตาลี

- ระบบใบพัดขับเคลื่อนด้วยแม่เหล็กประสิทธิภาพสูง ป้องกันสนามแม่เหล็กรบกวนจากภายนอก
- สิ่งสกปรก ไม่สามารถตกตะกอนอยู่ในตัวเรือน และไม่สามารถทำความเสียหายกับตัวมาตรวัดน้ำ
- ล้ำหน้าด้วยหน้าปัทม์สูญญากาศ Hermetically sealed แห่งสนิทตลอดอายุการใช้งาน
- สะดวกในการอ่านค่าปริมาณการใช้น้ำด้วยตัวเลขเรียงแถวเป็นหลักลูกบาศก์เมตร 6 หลัก
- หน้าปัทม์พิเศษพร้อมเข็มสีแดงเหมือนนาฬิกา สามารถอ่านค่าหน่วยย่อยเป็นลิตร
- เด่นชัดกับตัว Pilot star แสดงการทำงานของมาตรวัดน้ำขณะใช้งาน
- ออกแบบด้วยเทคนิคขั้นสูง ตามหลักกลศาสตร์ มาตรฐานอิตาลี
- เหมาะสำหรับทุกสภาพการใช้งานในทุกพื้นที่ของประเทศไทย

### SPECIAL FEATURES

- หน้าปัทม์หมุนได้รอบ 360 องศา สามารถอ่านตัวเลขได้จากทุกทิศทาง
- ตัวเรือนผลิตจากเหล็กหล่อคุณภาพสูง พร้อมเคลือบป้องกันผิวด้วย Epoxy เกรดสำหรับน้ำดื่ม
- ชิ้นส่วนโลหะภายในที่สัมผัสกับน้ำเป็นเหล็กกล้าปลอดสนิม Stainless steel
- Bearings ผลิตจาก Hard metal sapphire ช่วยลดการสูญเสียแรงดันและยืดอายุการใช้งานให้ยาวนานขึ้น



### MAIN TECHNICAL DATA

Nominal diameter ขนาดมาตรวัดน้ำ	DN	inch	2"	2 1/2"	3"	4"	6"	8"	10"	12"	16"	20"		
			mm	50	65	80	100	150	200	250	300	400	500	
Nominal flowrate อัตราการไหลปานกลาง	Qn	m <sup>3</sup> /h	15	25	40	60	150	250	400	600	1000	1500		
Maximum flowrate อัตราการไหลสูงสุด	Qmax	m <sup>3</sup> /h	30	50	80	120	300	500	800	1200	2000	3000		
Transitional flowrate อัตราการไหลเปลี่ยนแปลง	Qt	m <sup>3</sup> /h	3.0	5.0	8.0	12	30	50	80	120	200	300		
Minimum flowrate อัตราการไหลต่ำสุด	Qmin	m <sup>3</sup> /h	0.45	0.75	1.2	1.8	4.5	7.5	12	18	30	45		
Maximum water temperature ทนอุณหภูมิสูงสุด		°C	50											
Maximum working pressure ทนแรงดันสูงสุด		bar	16											
Maximum dial indication ปริมาณการบันทึกน้ำสูงสุด		m <sup>3</sup>	999,999				9,999,999				99,999,999			
Minimum Reading ปริมาณการบันทึกน้ำเริ่มต้น		litre	1				10				100			
CLASS			B											

### DIMENSIONS AND WEIGHTS

Nominal diameter ขนาดมาตรวัด	2"	2 1/2"	3"	4"	6"	8"	10"	12"	16"	20"
	50	65	80	100	150	200	250	300	400	500
	mm									
Length L ความยาว	200	200	225	250	300	350	450	500	600	800
Height H ความสูง	247	260	265	272	302	359	470	492	631	740
Outer Diameter D1	165	185	200	220	285	340	395	445	565	670
							405	460	580	715
Bolt Circle Diameter D2	125	145	160	180	240	295	350	400	515	620
							355	410	525	650
	n-Md									
Connecting Bolt	4-M16	4-M16	8-M16	8-M16	8-M20	8-M20(1.0MPa)	12-M20(1.0MPa)	12-M20(1.0MPa)	16-M24(1.0MPa)	20-M24(1.0MPa)
						12-M20(1.6MPa)	2-M24(1.6MPa)	2-M24(1.6MPa)	16-M27(1.6MPa)	20-M30(1.6MPa)
Weight น้ำหนัก	8	13	15	19	30	42	77	97	199	340
						41.5	79	114	206	358